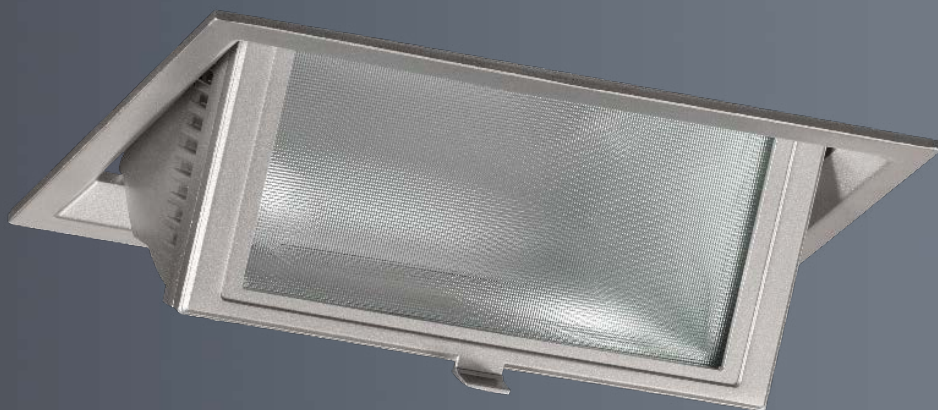


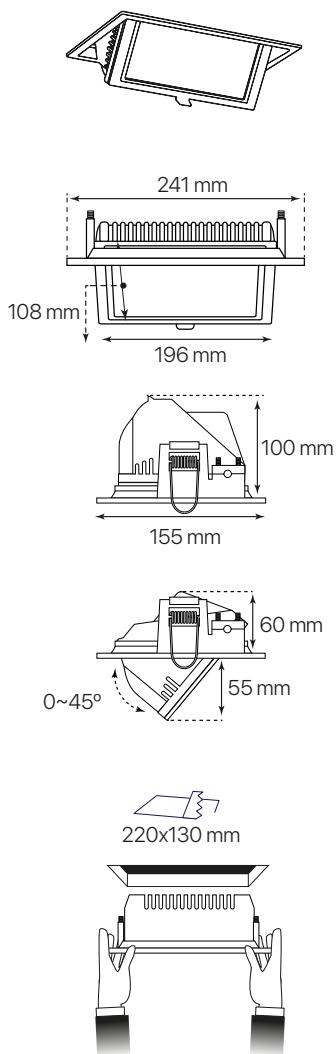
halide

ficha técnica

datasheet



ref. 5550551



Nombre / Name	halide rectangular, downlight led empotrable
Referencia / Reference	5550551
Materiales / Materials	Aluminio + Cristal / Aluminum + Glass
Difusor / Diffuser	Cristal prismático / Prismatic crystal
Potencia / Power	30W
Temperatura de color / Color temperature	4000K
Flujo luminoso / Luminous flux	4150 lm
Dimable / Dimmable	-
Ángulo de apertura / Beam angle	110°
Ángulo de inclinación / Inclination angle	45°
IP	IP20
IK	08
F.P	>0.9
UGR	<20
IRC	>80
Chip	OSRAM
Driver	PHILIPS
Vida media (duración) / Average life	± 30.000 h
Clase energética / Energy class	A++
Aislamiento eléctrico / Electrical isolation	Clase I / Class I
Colores / Colors	Gris plata
Medida exterior / Product size	241 mm x 155mm x 100 mm
Medidas de corte / Cutting measurements	220 mm x 133 mm
Tª (ambiente/trabajo) / Tª (environment/work)	-20°C ~ +50°C
Input	AC 85 ~ 265V
Output	DC 30 ~ 40V 800mA ±5%
Frecuencia / Frequency	50 / 60Hz
Peso / Weight	1,16 Kg
Certificados / Certificates	CE RoHS
Garantía / Warranty	2 años / 2 years